

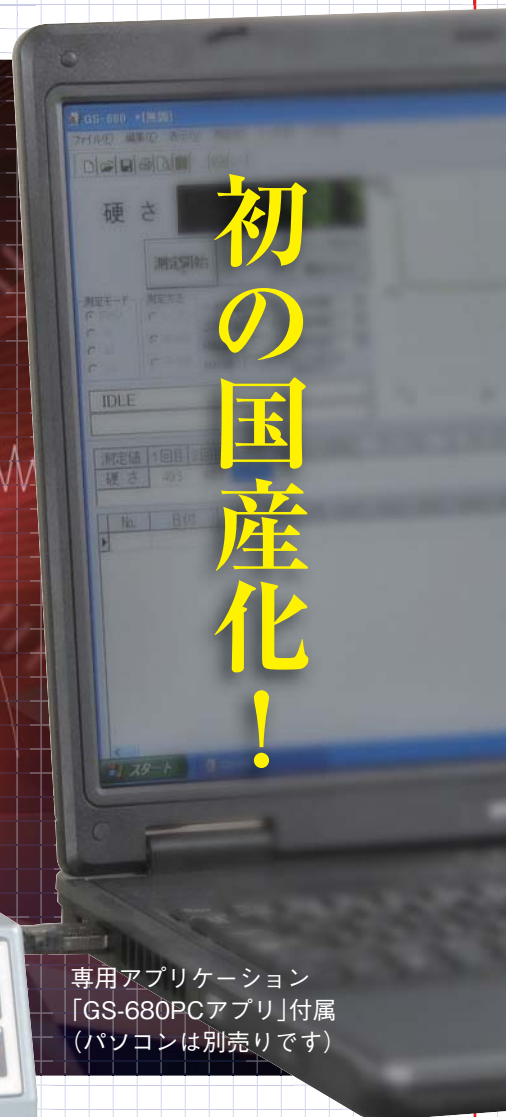
全自動タイプIRHD・M法マイクロサイズ
国際ゴム硬さ計

TECLOCK®

GS-680



加硫ゴム及び熱可塑性ゴムの硬さを求めるJIS K 6253やISO 48などに準拠した国際ゴム硬さ (IRHD・M法) を求めるマイクロゴム硬さ計です。今までは輸入品が大勢を占めていた中、ついに国産化に成功した全自動測定タイプです。ソフトウェアも付属、お手持ちのパソコンで全ての操作も可能です。



初の国産化!

専用アプリケーション
「GS-680PCアプリ」付属
(パソコンは別売りです)

□主な特徴

- ・測定するゴムなどを試料台に置き、あとはスイッチを押すだけで測定値が得られる全自動式。
- ・荷重システムにはボイスコイルモータを採用。ウエイト式と違い、内部機構の摩擦の影響を受けないため、測定データの精度・再現性を高めました。
- ・プランジャ (測定子) の交換が簡単なプラグインタイプ。国産品のため、メンテナンスの対応も迅速です。
- ・試料台が広いので、様々な測定治具の設置が可能です。
- ・測定回数、上下限判定、中央値表示などの設定は全て前面パネルで行えます。
- ・パソコンへの接続で、多様なデータ解析及び蓄積が可能です。

株式会社 テクロック



GS-680 本体

① 本体部

ボイスコイルモータによる印加システムが内部に収納

② スピンドル

プランジャの取り付け部

③ プランジャ (測定子)

④ フット (加圧面)

試料に接し、加圧します

⑤ 試料台

⑥ LCD 表示部

⑦ UP ボタン

プランジャを上昇させます

⑧ DOWN ボタン

プランジャを下降させます

⑨ SET ボタン

設定値を確定します

⑩ MODE ボタン

測定モード(4種類)を選択します

⑪ DISP/ERR-CLR ボタン

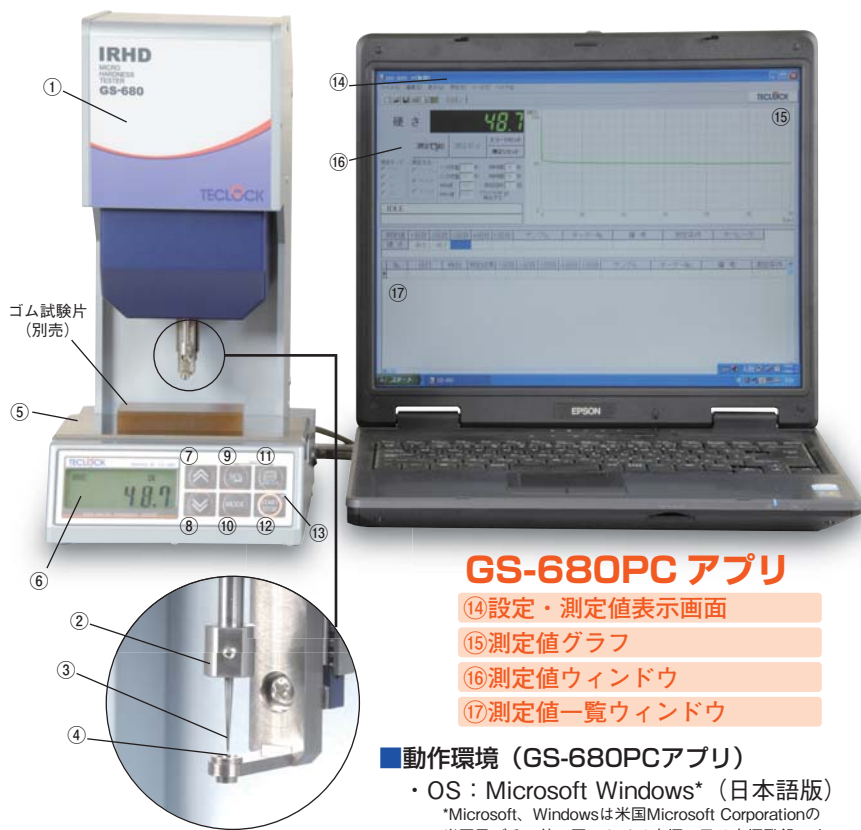
測定値の表示を「硬さ」と「押し込み深さ」に切り替えます。またエラーデータをクリアします

⑫ START/STOP ボタン

測定を開始あるいは中止します

⑬ 測定時点灯ランプ

測定動作中に点灯します



GS-680PC アプリ

⑭ 設定・測定値表示画面

⑮ 測定値グラフ

⑯ 測定値ウィンドウ

⑰ 測定値一覧ウィンドウ

■動作環境 (GS-680PCアプリ)

・ OS : Microsoft Windows* (日本語版)

*Microsoft、Windowsは米国Microsoft Corporationの米国及びその他の国における商標、又は商標登録です。

■基本仕様

硬さ試験方法	ISO 48、JIS K 6253 準拠
測定範囲	30~100 IRHD
最小表示単位	0.1 IRHD
測定精度	±0.1IRHD (測長距離にて換算)
測定部昇降距離	100mm
自己診断機能	LCDにエラーコード表示
外部インターフェイス	RS-232C出力
適合規格	EC指令 (EN61326)
測定可能試料寸法	W=160/D=110/H=100mm
電源	AC100~200V/アダプタDC24V
重量	7.8kg (本体) /0.6kg (ACアダプタ)
付属品	ソフトウェアCD・予備プランジャ PC接続ケーブル・ACアダプタ 等

機能上の主な特長

■4種類の測定モード

・ IRHD・M法モード

IRHD・M法による測定が行えます。

・ S1、S2モード

1次荷重、2次荷重、時間を任意の値に設定して測定を行います。

・ S3モード

設定時間内に測定値の変位が一定範囲内になった場合に測定値を返します (測定時間短縮)。

※各モードに応じた上下限設定や測定回数(1回、3回、5回)、中央値・平均値表示の選択ができます。

■ソフトウェアCD「GS-680PCアプリ」の付属

お手持ちのパソコンにインストールすることでパソコン側から操作が行えます (上写真参照)。

データの保存・解析に便利です。

■プランジャ交換

プラグインタイプですので、プランジャの交換が簡単に行えます。

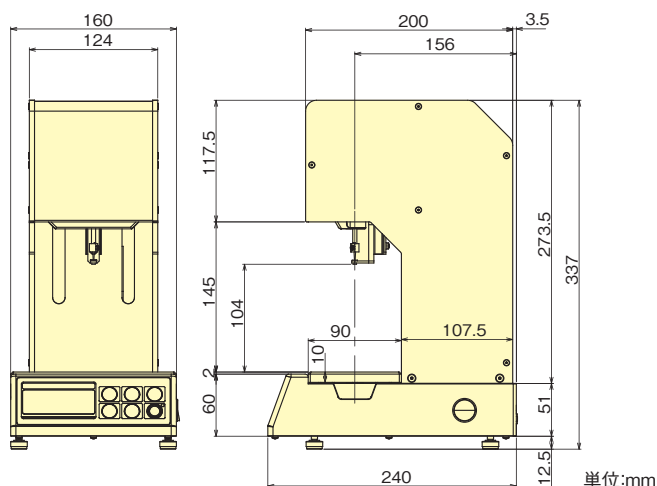
■オプションの専用プリンタを本体に接続、測定データの

印字も可能です。

■主な測定物

小物ゴム部品、Oリング、パッキン類、ゴムシートなど

■寸法図



株式会社 テクロック <http://www.teclock.co.jp>

本社・工場 〒394-0042 長野県岡谷市成田町2-10-3
長野営業所 TEL.(0266)22-4911(代) FAX.(0266)22-4914
e-mail : teclock@teclock.co.jp

東日本営業所 〒140-0013 東京都品川区南大井3-5-10
TEL.(03)5471-9621(代) FAX.(03)5471-9624

西日本営業所 〒550-0013 大阪市西区新町2-13-8
TEL.(06)6532-3365 FAX.(06)6532-3367

名古屋営業所 〒457-0039 名古屋市南区西桜町85メイツ桜台606
TEL.(052)819-5487 FAX.(052)819-5489

お求めは当店で——